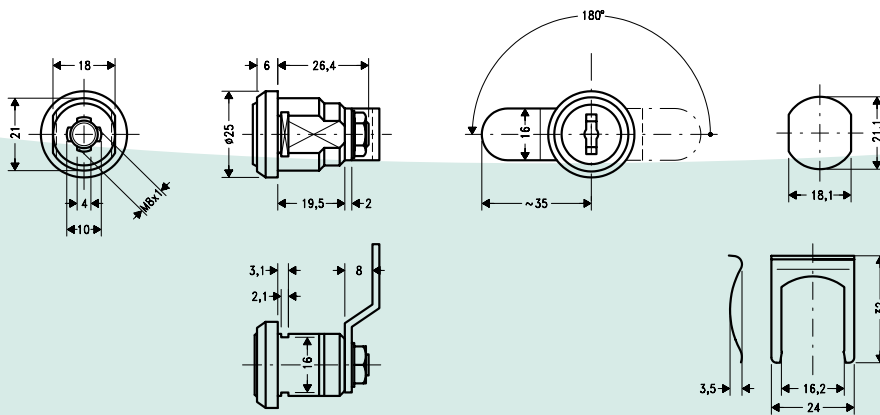


Hebel-Zylinder  
Cam lock  
Serrure batteuse

Type 447-04-6



Technische Daten

Type:	447-04-6
Teile-Nr.:	24.02.16
Schließweg:	180°, z.B. N
Zuhaltungen:	10 Plättchen
Schlüsseldrehweg:	180°
Funktion:	Schlüssel in Sperr- und Offenstellung abziehbar
Material:	Zink-Druckguß
Färbung:	o3, mattverchromt, andere Färbungen siehe Farbkarte
Schlüssel:	2, Wendeschlüssel, Stahl, vernickelt 2,4 mm stark
Bitte beachten:	Durch Umsetzen des Schließhebels sind alle 180° Schließwege möglich

Technical Data

Type:	447-04-6
Code-No.:	24.02.16
Cam turn:	180°, e.g. N
Mechanism:	10 wafers
Key turn:	180°
Function:	key removeable in both locked and unlocked position
Material:	zinc die cast
Finish:	o3, dull chrome, other finishes see finish chart
Keys:	2, reversible key, steel, nickelplated, 2.4 mm
Please note:	By shifting the cam all 180° cam turns can be realized

Données Techniques

Type:	447-04-6
Code-No.:	24.02.16
Tour de fermeture:	180°, p.ex. N
Mécanisme:	10 paillettes
Tour de clé:	180°
Fonction:	retrait de clé en position ouverte et fermée
Matériau:	zinc moulé sous pression
Finition:	o3, chromé mat, autres finitions voir tableau de finitions
Clés:	2, clé reversible, acier nickelé, 2.4 mm
Attention:	Un simple déplacement du pêne permet d'obtenir tous les tours de fermeture de 180°

Standardzubehör

1	Schließhebel 16x2x43/8 gekröpft, Stahl, verzinkt weitere Schließhebel siehe Anhang	20.47.69
1	Sechskantmutter M8x1,3 Stahl, verzinkt	20.13.04
1	Zahnscheibe A8,2, DIN 6797 Federstahl	21.39.78
1	Halteklammer, Federstahl für Materialstärken von 0,6–1,3 mm	20.08.82

Standard accessories

1	bent shaped cam 16x2x43/8, steel, nickelplated other cams see appendix	20.47.69
1	hex nut M8x1,3 steel, zincplated	20.13.04
1	spring washer A8,2, DIN 6797 spring steel	21.39.7
1	fixing clamp, spring steel for mat.-thickness from 0.6–1.3 mm	20.08.82

Accessoires standard

1	pêne coudé 16x2x43/8, acier, zingué autres pènes voir appendice	20.47.69
1	écrou 6 pans M8x1,3 steel, zincplated	20.13.04
1	rondelle dentée A8,2, DIN 6797 acier à ressorts	21.39.78
1	circlip, acier à ressorts pour épaisseur matériau de 0,6–1,3 mm	20.08.82