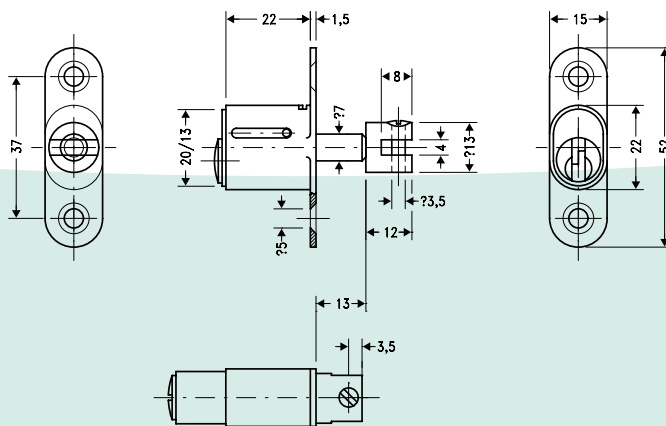


Druckzylinder für Zentralverschluß  
 Push-in cylinder for central locking action  
 Cylindre poussoir pour commande de tringle

Type 369-040A-1



Technische Daten

Type:	369-040A-1
Teile-Nr.:	22.91.07
Zuhaltungen:	5 Stifte, Ø 2 mm
Axialer Sperrhub:	~13 mm
Funktion:	Schlüssel in Sperr- und Offenstellung abziehbar
Material:	Zylinder: Messing Gehäuse: Zink-Druckguß
Färbung:	01, matt vernickelt andere Färbungen siehe Farbkarte
Schlüssel:	2, Stahl, vernickelt 2,4 mm stark
Bitte beachten:	Verschließen ohne Schlüssel möglich

Technical Data

Type:	369-040A-1
Code-No.:	22.91.07
Mechanism:	5 pin tumblers, Ø 2 mm
Axial throw:	~13 mm
Function:	key removeable in both locked and unlocked position
Material:	cylinder: brass housing: zinc die cast
Finish:	01, dull nickel, other finishes see finish chart
Keys:	2, steel, nickelplated, 2.4 mm
Please note:	Can be locked even without key

Données Techniques

Type:	369-040A-1
Code-No.:	22.91.07
Mécanisme:	5 pistons, Ø 2 mm
Course axial:	~13 mm
Fonction:	retrait de clé en position ouverte et fermée
Matériau:	cylindre: laiton manchon: zinc moulé sous pression
Finition:	01, nickelé mat, autres finitions voir tableau de finitions
Clés:	2, acier nickelé, 2,4 mm
Attention:	Verouillage possible sans clé

Standardzubehör

1	Rosette 22x15x5,5 Messing, vernickelt	20.11.97
1	Ansatzstück Messing, roh	20.15.48
1	Schaftschraube M3 Stahl, vernickelt	20.12.75

Standard accessories

1	rosette 22x15x5,5 brass, nickelplated	20.11.97
1	connection piece bright brass	20.15.48
1	Shoulder stud M3 steel, nickelplated	20.12.75

Accessoires standard

1	rosette 22x15x5,5 laiton, nickelé	20.11.97
1	embout laiton brut	20.15.48
1	vis sans tête M3 acier, nickelé	20.12.75