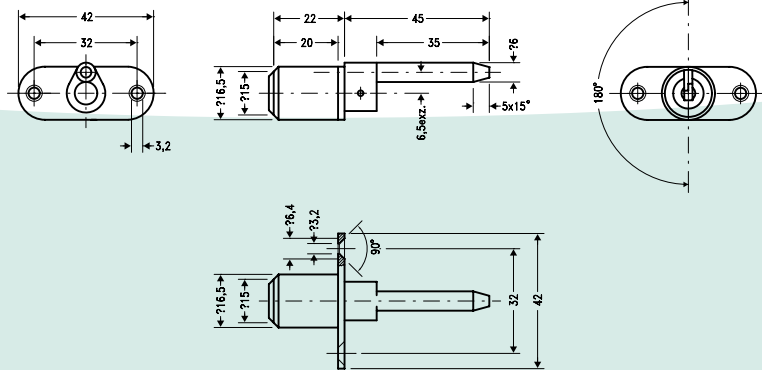


Type 339-06U-2



Technische Daten

Type:	339-06U-2
Teile-Nr.:	20.77.21
Zuhaltungen:	5 Plättchen
Schlüsseldrehweg:	180°
Stangenanhebung:	13 mm
Funktion:	Schlüssel in Sperr- und Offenstellung abziehbar
Material:	Zink-Druckguß
Färbung:	01, matt vernickelt andere Färbungen siehe Farbkarte
Schlüssel:	2, Stahl, vernickelt 2,0 mm stark Auf Anfrage mit rundem Kopf

Technical Data

Type:	339-06U-2
Code-No.:	20.77.21
Mechanism:	5 wafers
Key turn:	180°
Bar movement:	13 mm
Function:	key removeable in both locked and unlocked position
Material:	zinc die cast
Finish:	01, dull nickel, other finishes see finish chart
Keys:	2, steel, nickelplated, 2.0 mm On Requestwith

Données Techniques

Type:	339-06U-2
Code-No.:	20.77.21
Mécanisme:	5 paillettes
Tour de clé:	180°
Mouvement de la tringle:	13 mm
Fonction:	retrait de clé en position ouverte et fermée
Matériau:	zinc moulé sous pression
Finition:	01, nickelé mat, autres finitions voir tableau de finitions
Clés:	2, acier nickelé, 2,0 mm Sur demande avec

Standardzubehör		
1	Rosette 16,5x7,5 Messing, vernickelt	20.11.86
1	ZV-Stange, Stahl, blank Abmessungen siehe unten	
	Schlaufe Stahl, vernickelt	20.17.25
	Schlaufe Zink-Druckguß, chromatiert	20.42.67
	Lasche Stahl, vernickelt	20.17.26
	F-Sperrdorn, Stahl, blank siehe unten	
	V-Sperrdorn, Zink-Druckguß siehe unten	20.83.86
	dazu Gewinde-Stift M4x10, DIN 553 Stahl, verzinkt	09.91.57
	V-Verlängerungsdorn, Stahl, blank siehe unten	
	Kugelschlaufen Zink-Druckguß, chromatiert	22.84.15
	Auszugsperrn siehe Anhang	

Standard accessories		
1	Rosette 16.5x7.5 brass nickelplated	20.11.86
1	locking bar, bright steel for measurements see below	
	saddle steel, nickelplated	20.17.25
	saddle zinc die cast, chromate	20.42.67
	flat saddle steel, nickelplated	20.17.26
	locking peg, bright steel see below	
	adjustable peg, zic die cast see below	20.83.86
	srew-in peg M4x10, DIN 553 steel, zincplated	09.91.57
	extension peg, bright steel see below	
	saddel with ball and spring zinc die cast, chromate	22.84.15
	drawer stops see appendix	

Accessoires standard		
1	rosette 16,5x7,5 laiton, nickelé	20.11.86
1	tringle, acier brut longueurs voir ci-dessous	
	attaches acier, nickelé	20.17.25
	attache zinc moulé sous pression, chromisé	20.42.67
	guide plot acier, nickelé	20.17.26
	plot fixe, acier brut voir ci-dessous	
	plot r'gable, zinc moulé sous pression voir ci-dessous	20.83.86
	vis sans tête, M4x10, DIN 553 acier, zingué	09.91.57
	rallonge pour plot réglable, acier brut voir ci-dessous	
	guide-étrier à bille zinc moulé sous pression, chromisé	22.84.15
	sabots de sécurité voir appndice	

ZV-Stangen für Auszugsperrn Locking bars for drawer stops Tringles pour sabots de sécurité	L (mm)	Teile-Nr. Code-No. No. de cde.
	600	22.13.45

ZV-Stangen für Auszugsperrn Locking bars for drawer stops Tringles pour sabots de sécurité	L (mm)	Teile-Nr. Code-No. No. de cde.
	600	22.16.34

Verlängerungsdorne für V-Spore Extension pegs for adjustable peg Rallonges pour plots réglables		
V (mm)	L (mm)	Teile-Nr. Code-No. No. de cde.
3	17	20.84.14
6	20	20.83.81
11	25	20.83.82
16	30	20.83.83
18	32	20.83.84
22	36	20.83.85

**F-Sperrdorne
Locking pegs
Plots fixe**

L (mm)	Teile-Nr. Code-No. No. de cde.
7	20.91.50
10	20.12.56
12	20.23.97
13	20.18.13
14	20.12.57
16	20.12.59
20	20.12.69
25	20.41.66
30	20.12.70

Andere Längen nach Bestellung. Für ZV-Stangen mit feststehenden Sperrdornen bitte Abstände und Anzahl der Gewindebohrungen M4 angeben. Mindestabnahmemenge 100 Stück je Ausführung.

Other lengths on request. For bars with screw-in pegs please state: distance between pegs and quantity of threaded holes M4. Minimum quantity 100 bars for each execution.

Autres longueurs selon besoin. Pour tringles avec plots fixes veuillez indiquer la distance entre plots et quantité de trous M4. Quantité minimum 100 tringles pour chaque exécution.

