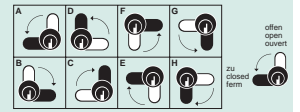
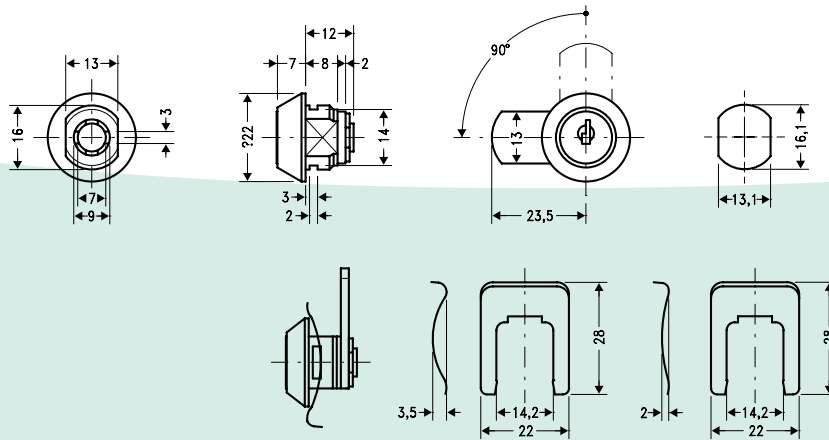


Hebelzylinder
Cam lock
Serrure batteuse

Type 310-01-1



Technische Daten

Type:	310-01-1
Teile-Nr.:	20.88.62
Schließweg:	90°, linksschliessend A, D, F, G
Type:	310-01-2
Teile-Nr.:	20.88.63
Schließweg:	90°, rechtsschliessend B, C, E, H
Zuhaltungen:	4 Plättchen
Schlüsseldrehweg:	90°
Funktion:	Schlüssel nur in Sperrstellung abziehbar
Material:	Zink-Druckguß
Färbung:	o4, glanzverchromt, andere Färbungen siehe Farbkarte
Schlüssel:	2, Stahl, vernickelt 2,0 mm stark

Technical Data

Type:	310-01-1
Code-No.:	20.88.62
Cam turn:	90°, key turn left A, D, F, G
Type:	310-01-2
Code-No.:	20.88.63
Cam turn:	90°, key turn right B, C, E, H
Mechanism:	4 wafers
Key turn:	90°
Funktion:	key removeable in locked position only
Material:	zinc die cast
Finish:	o4, bright chrome, other finishes see finish chart
Keys:	2, steel, nickelplated, 2.0 mm

Données Techniques

Type:	310-01-1
Code-No.:	20.88.62
Tour de fermeture:	90°, tour de clé à gauche A, D, F, G
Type:	310-01-2
Code-No.:	20.88.63
Tour de fermeture:	90°, tour de clé à droite B, C, E, H
Mécanisme:	4 paillettes
Tour de clé:	90°
Fonction:	retrait de clé uniquement en position fermée
Matériau:	zinc moulé sous pression
Finition:	o4, chromé brillant, autres finitions voir tableau de finitions
Clés:	2, acier nickelé, 2.0 mm

Standardzubehör

1	Schließhebel 13x2x30, Stahl, verzinkt weitere Schließhebel siehe Anhang	20.78.34
1	Halteklammer, Federstahl bei Materialstärke 0,8 mm bei Materialstärke bis 2,0 mm	20.74.78 20.74.80

Standard accessories

1	cam 13x2x30, steel, zincplated other cams see appendix	20.78.34
1	fixing clamp, spring steel for mat.-thickness 0.8 mm for mat.-thickness 2.0 mm	20.74.78 20.74.80

Accessoires standard

1	pênes 13x2x30 acier, zingué autres pênes voir appendice	20.78.34
1	circlip, acier à ressorts pour épaisseur matériau de 0,8 mm pour épaisseur matériau de 2,0 mm	20.74.78 20.74.80