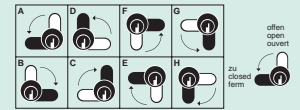
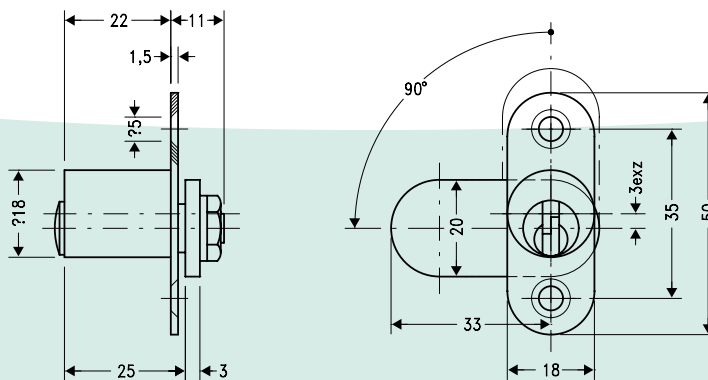
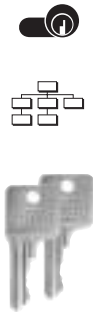


## Type 300-22-1



### Technische Daten

Type:	300-22-1
Teile-Nr.:	20.09.05
Schließweg:	90°, linksschliessend A, D, F, G
Type:	300-22-2
Teile-Nr.:	20.13.49
Schließweg:	90°, rechtsschliessend B, C, E, H
Zuhaltungen:	5 Stifte, Ø 2 mm
Schlüsseldrehweg:	90°
Funktion:	Schlüssel nur in Sperrstellung abziehbar
Material:	Messing
Färbung:	01, mattvernickelt, andere Färbungen siehe Farbkarte
Schlüssel:	2, Stahl, vernickelt 2,4 mm stark

### Technical Data

Type:	300-22-1
Code-No.:	20.09.05
Cam turn:	90°, key turn left A, D, F, G
Type:	300-22-2
Code-No.:	20.13.49
Cam turn:	90°, key turn right B, C, E, H
Mechanism:	5 pin tumblers, Ø 2 mm
Key turn:	90°
Funktion:	key removeable in locked position only
Material:	brass
Finish:	01, dull nickel, other finishes see finish chart
Keys:	2, steel, nickelplated, 2.4 mm

### Données Techniques

Type:	300-22-1
Code-No.:	20.09.05
Tour de fermeture:	90°, tour de clé à gauche A, D, F, G
Type:	300-22-2
Code-No.:	20.13.49
Tour de fermeture:	90°, tour de clé à droite B, C, E, H
Mécanisme:	5 pistons, Ø 2 mm
Tour de clé:	90°
Fonction:	retrait de clé uniquement en position fermée
Matériau:	laiton
Finition:	01, nickelé mat, autres finitions voir tableau de finitions
Clés:	2, acier nickelé, 2.4 mm

### Standardzubehör

1	Schließhebel 20x3x43, Stahl, verzinkt weitere Schließhebel siehe Anhang	20.00.08
1	Sechskantmutter M8x1,3 Stahl, verzinkt	20.13.04
1	Zahnscheibe A8,2, DIN 6797 Federstahl	21.39.78
1	Rosette 18x7,5 Messing, vernickelt	20.11.87

### Standard accessories

1	cam 20x3x43, steel, zincplated other cams see appendix	20.00.08
1	hex nut M8x1,3 steel, zincplated	20.13.04
1	spring washer A8,2, DIN 6797 spring steel	21.39.78
1	rosette 18x7,5 brass, nickelplated	20.11.87

### Accessoires standard

1	pêne 20x3x43, acier, zingué autres pènes voir appendice	20.00.08
1	écrou 6 pans M8x1,3 acier, zingué	20.13.04
1	rondelle dentée A8,2, DIN 6797 acier à ressorts	21.39.78
1	rosette 18x7,5 laiton, nickelé	20.11.87