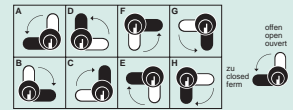
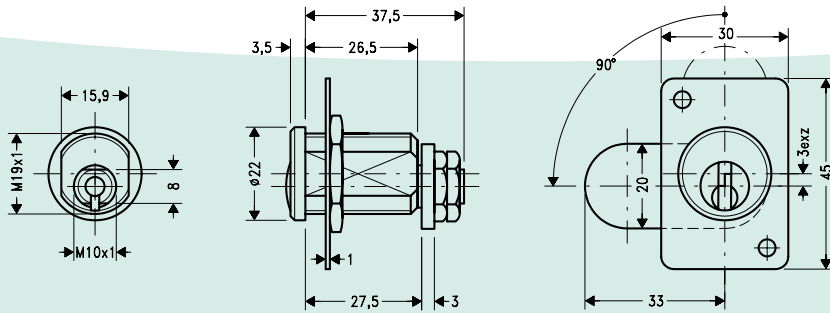
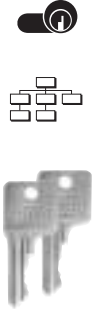


Hebelzylinder  
Cam lock  
Serrure batteuse

Type 225-024-1



Technische Daten

Type:	225-024-1
Teile-Nr.:	20.31.80
Schließweg:	90°, linksschliessend A, D, F, G
Type:	225-024-2
Teile-Nr.:	20.31.81
Schließweg:	90°, rechtsschliessend B, C, E, H
Zuhaltungen:	6 Stifte, Ø 2 mm
Schlüsseldrehweg:	90°
Funktion:	Schlüssel nur in Sperrstellung abziehbar
Material:	Messing
Färbung:	o4, glanzverchromt, andere Färbungen siehe Farbkarte
Schlüssel:	2, Stahl, vernickelt 2,4 mm stark
Bitte beachten:	Besonders geeignet für große Schließanlagen.

Technical Data

Type:	225-024-1
Code-No.:	20.31.80
Cam turn:	90°, key turn left A, D, F, G
Type:	225-024-2
Code-No.:	20.31.81
Cam turn:	90°, key turn right B, D, E, H
Mechanism:	6 pin tumblers, Ø 2 mm
Key turn:	90°
Funktion:	key removeable in locked position only
Material:	brass
Finish:	o4, bright chrome, other finishes see finish chart
Keys:	2, steel, nickelplated, 2.4 mm
Please note:	Can be masterkeyed especially for larger m.k. systems.

Données Techniques

Type:	225-024-1
Code-No.:	20.31.80
Tour de fermeture:	90°, tour de clé à gauche A, D, F, G
Type:	225-024-2
Code-No.:	20.31.81
Tour de fermeture:	90°, tour de clé à droite B, C, E, H
Mécanisme:	6 pistons, Ø 2 mm
Tour de clé:	90°
Fonction:	retrait de clé uniquement en position fermée
Matériau:	laiton
Finition:	o4, chromé brillant, autres finitions voir tableau de finitions
Clés:	2, acier nickelé, 2.4 mm
Attention:	Convient particulièrement pour installations de fermeture importantes

Standardzubehör

1	Schließhebel 20x3x43, Stahl, verzinkt weitere Schließhebel siehe Anhang	20.00.08
1	Sechskantmutter M19x1.3 Messing, roh	20.13.11
2	Sechskantmutter M10x1.3 Stahl, verzinkt	20.13.06
1	Halteplatte 45x30x1 Stahl, vernickelt	20.17.11

Sonderzubehör  
Distanzringe siehe Anhang  
Anschraubplatten siehe Anhang

Standard accessories

1	cam 20x3x43, steel, zincplated other cams see appendix	20.00.08
1	hex nut M19x1.3 bright brass	20.13.11
2	hex nut M10x1.3 steel, zincplated	20.13.06
1	mounting plate 45x30x1 steel, nickelplated	20.17.11

Special accessories  
spacers see appendix  
screw-on plates see appendix

Accessoires standard

1	pêne 20x3x43, acier, zingué autres pènes voir appendice	20.00.08
1	écrou 6 pans M19x1.3 laiton brut	20.13.11
2	écrou 6 pans M10x1.3 acier, zingué	20.13.06
1	plaque de fixation 45x30x1 acier, nickelé	20.17.11

Accessoires spéciaux  
bagues d'écartement voir appendice  
plaques à visser voir appendice