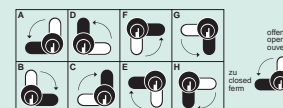
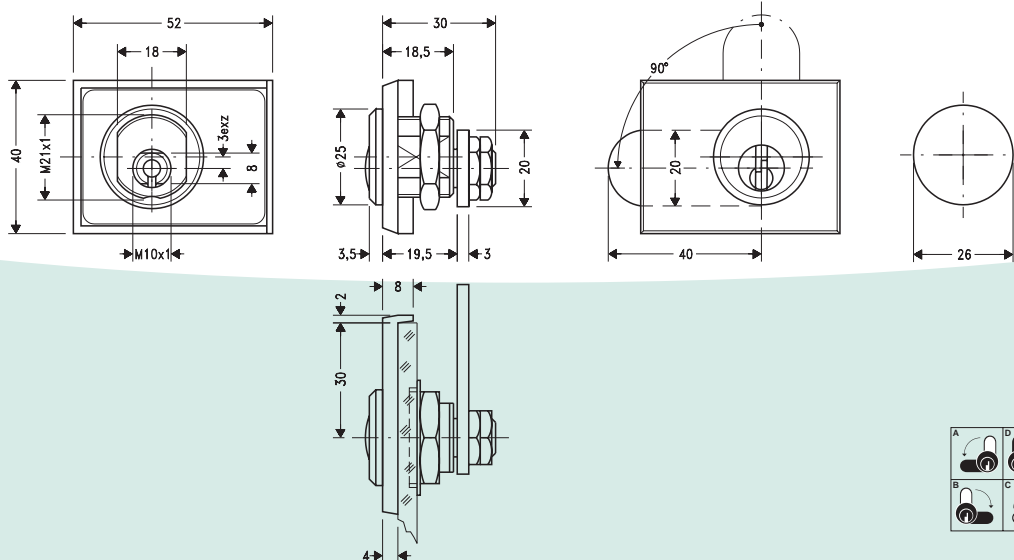


Hebelzylinder
Cam lock
Serrure batteuse

Type 225-01B-1GL



Technische Daten Technical Data Données Techniques

Type:	225-01B-1GL
Teile-Nr.:	21.54.59
Ausführung:	rechts
Schließweg:	90°, linksschliessend z.B. A
Type:	225-01B-2GL
Teile-Nr.:	21.54.58
Schließweg:	90°, rechtsschliessend z.B. B
Zuhaltungen:	5 Stifte, Ø 2 mm
Schlüsseldrehweg:	90°
Funktion:	Schlüssel nur in Sperrstellung abziehbar
Material:	Zylinder: Messing Halteplatte: Zink-Druckguß
Färbung:	01, matt vernickelt, andere Färbungen siehe Farbkarte
Schlüssel:	2, Stahl, vernickelt 2,4 mm stark

Type:	225-01B-1GL
Code-No.:	21.54.59
Execution:	right hand
Cam turn:	90°, key turn left e.g. A
Type:	225-01B-2GL
Code-No.:	21.54.58
Cam turn:	90°, key turn right e.g. B
Mechanism:	5 pin tumblers, Ø 2 mm
Key turn:	90°
Function:	key removeable in locked position only
Material:	cylinder: brass mounting zinc die cast plate:
Finish:	01, dull nickel, other finishes see finish chart
Keys:	2, steel, nickelplated, 2.4 mm

Type:	225-01B-1GL
Code-No.:	21.54.59
Exécution:	main droite
Tour de fermeture:	90°, tour de clé à gauche p.ex. A
Type:	225-01B-2GL
Code-No.:	21.54.58
Tour de fermeture:	90°, tour de clé à droite p.ex. B
Mécanisme:	5 pistons, Ø 2 mm
Tour de clé:	90°
Fonction:	retrait de clé uniquement en position fermée
Matériau:	cylindre: laiton plaque de zinc moulé sous pression fixation:
Finition:	01, nickelé mat, autres finitions voir tableau de finitions
Clés:	2, acier nickelé, 2,4 mm

Standardzubehör

1	Schließhebel 20x3x43, Stahl, verzinkt weitere Schließhebel siehe Anhang	20.00.08
1	Sechskantmutter M21x1/4 Messing, vernickelt	20.13.15
2	Sechskantmutter M10x1/3 Stahl, verzinkt	20.13.06
1	Halteplatte Zink-Druckguß, matt versiegelt	21.54.60
1	Unterlegscheibe Kunststoff, schwarz	21.54.61
1	Unterleg ring Kunststoff, schwarz	21.70.86

Standard accessories

1	cam 20x3x43, steel, nickelplated other cams see appendix	20.00.08
1	hex nut M21x1/4 brass, nickelplated	20.13.15
2	hex nut M10x1/3 steel, zincplated	20.13.06
1	mounting plate zinc die cast, dull nickel	21.54.60
1	washer black plastic	21.54.61
1	washer black plastic	21.70.86

Accessoires standard

1	pêne 20x3x43, acier, zingué autres pènes voir appendice	20.00.08
1	écrou 6 pans M21x1/4 laiton brut	20.13.15
2	écrou 6 pans M10x1/3 acier, zingué	20.13.06
1	plaque de fixation zinc moulé sous pression, nickelé mat	21.54.60
1	rondelle matière plastique noire	21.54.61
1	rondelle matière plastique noire	21.70.86