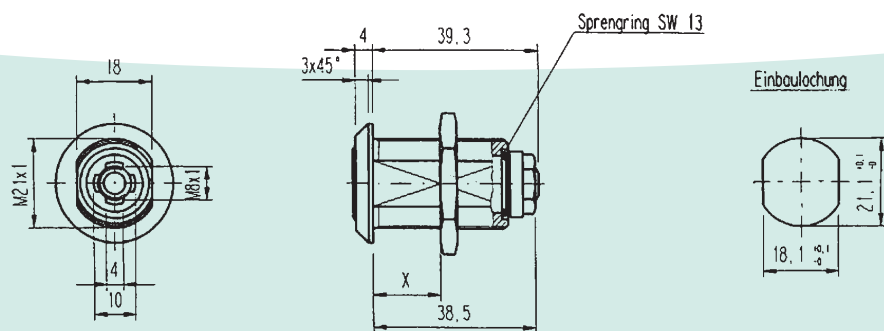


Hebelzylinder  
Cam lock  
Serrure batteuse

Type 447-07-1



#### Technische Daten

Type:	447-07-1
Teile-Nr.:	20.72.44
Schließweg:	180°, z.B. N
Zuhaltungen:	10 Plättchen
Schlüsseldrehweg:	180°
Funktion:	Schlüssel in Sperr- und Offenstellung abziehbar
Material:	Zink-Druckguss
Färbung:	o3, matt verchromt
Schlüssel:	2, Stahl, vernickelt, 2.4 mm stark
Bitte beachten:	Durch Umsetzen des Schließhebels sind alle 180° Schließwege möglich

#### Technical Data

Type:	447-07-1
Code-No.:	20.72.44
Cam turn:	180°, e.g. N
Mechanism:	10 wafers
Key turn:	180°
Function:	key removeable in both locked and unlocked position
Material:	zinc die cast
Finish:	o3, dull chrome
Keys:	2, steel, nickelplated, 2.4 mm
please note:	By shifting the cam all 180° cam turns can be realized

#### Données Techniques

Type:	447-07-1
Code-No.:	20.72.44
Tour de fermeture:	180°, p.ex. N
Mécanisme:	10 paillettes
Tour de clé:	180°
Fonction:	retrait de clé en position ouverte et fermée
Matériau:	zinc moulé sous pression
Finition:	o3, chromé mat
Clés:	2, acier nickelé, 2.4 mm
Attention:	An simple déplacement du pêne permet d'obtenir tous les tours de fermeture de 180°

#### Standardzubehör

1	Schließhebel 20x3x50, Stahl, verzinkt weitere Schließhebel siehe Anhang	21.26.92
1	Sechskantmutter M21x1,5 Messing, roh	23.57.52
1	Sechskantmutter M8x1,3 Stahl, verzinkt	20.13.04
1	Zahnscheibe A8,2, DIN 6797 Federstahl	21.39.78

#### Standard accessoires

1	cam 20x3x50, steel, nickelplated other cams see appendix	21.26.92
1	hex nut M21x1,5 bright brass	23.57.52
1	hex nut M8x1,3 steel, zincplated	20.13.04
1	spring washer A8,2, DIN 6797 sprind steel	21.39.78

#### Accessoires standard

1	pêne 20x3x50, acier, zingué autres pénes voir appendice	21.26.92
1	écrou 6 pans M21x1,5 laiton brut	23.57.52
1	écrou 6 pans M8x1,3 acier, zingué	20.13.04
1	rondelle dentée A8,2, DIN 6797 acier à ressorts	21.39.78