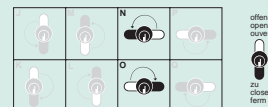
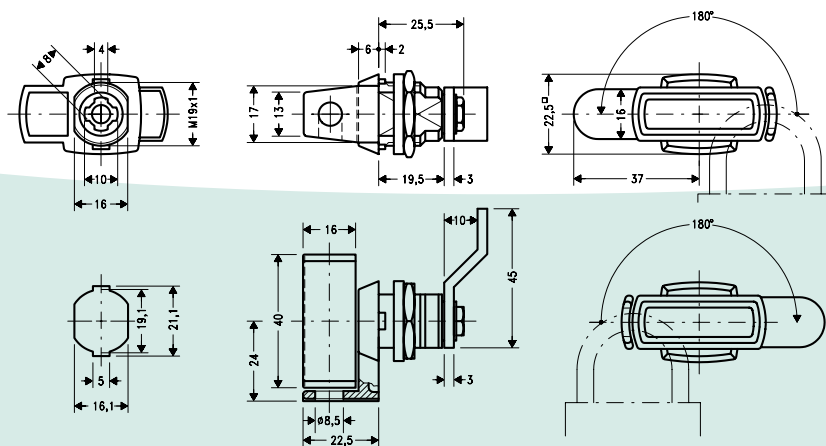


Hebelverschuß
Cam lock
Serrure batteuse

Type 447-05-9



Technische Daten

Type:	447-05-9
Teile-Nr.:	24.41.10 C
Schließweg:	180°, z.B. N
Schlüsseldrehweg:	180°
Material:	Zink-Druckguß
Färbung:	o1, matt vernickelt
Schlüssel:	ohne Schlüssel
Bitte beachten:	Vorgerichtet für Vorhangschlösser mit Bügelstärke von 5-7Ø

Technical Data

Type:	447-05-9
Code-No.:	24.41.10 C
Cam turn:	180°, e.g. N
Key turn:	180°
Material:	zinc die cast
Finish:	o1, dull nickel
Keys:	without key
Please note:	Prepared for padlock with shackle from Ø 5-7 mm

Données Techniques

Type:	447-05-9
Code-No.:	24.41.10 C
Tour de fermeture:	180°, p.ex. N
Tour de clé:	180°
Matériau:	zinc moulé sous pression
Finition:	o1 nickelé mat
Clés:	sans clé
Attention:	Version pour cadenas à cylindre avec anse de Ø 5-7 mm

Standardzubehör

1	Schließhebel 15x3x45/10 gekröpft Stahl, verzinkt weitere Schließhebel siehe Anhang	21.41.45
1	Sechskantmutter M19x1,3 Messing, roh	20.13.11
1	Schraube M5x10, DIN 7500 Stahl, verzinkt	22.53.64
1	Spannscheibe 5/14x0,7 Stahl, roh	21.52.37
1	Unterlegscheibe Kunststoff, schwarz	21.70.23
wahlweise		
1	Halteklammer, Federstahl bei Materialstärke 0,8 mm	20.74.78

Standard accessories

1	bent shaped cam 15x3x45/10 steel, zincplated other cams see appendix	21.41.45
1	hex nut M19x1/3 bright brass	20.13.11
1	srew M5x10, DIN 7500 steel, zincplated	22.53.64
1	washer 5/14x0,7 bright steel	21.52.37
1	washer black plastic	21.70.23
on request		
1	fixing clamp, spring steel for material-thickness 0.8 mm	20.74.78

Accessoires standard

1	pêne coudé 15x3x45/10 acier, zingué autres pènes voir appendice	21.41.45
1	écrou 6 pans M19x1 laiton brut	20.13.11
1	vis M5x10, DIN 7500 acier, zingue	22.53.64
1	rondelle de tension 5/14x0,7 acier brut	21.52.37
1	rondelle de disques matière plastique noire	21.70.23
sur demande		
1	circlip, acier à ressort pour épaisseur matériau de 0,8 mm	20.74.78