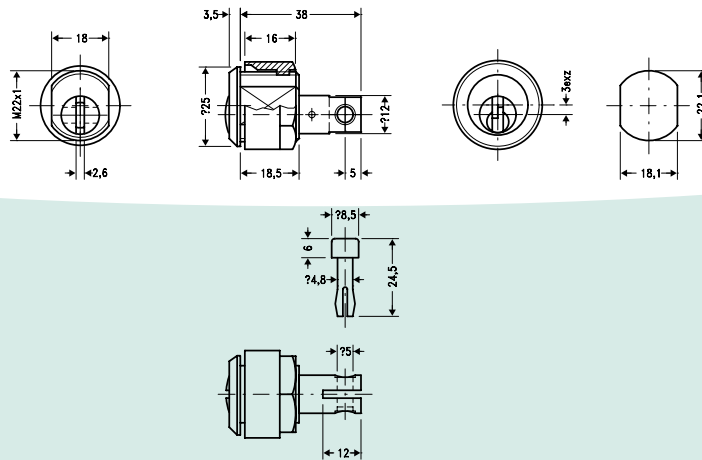
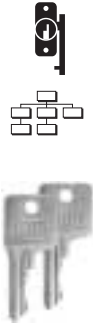


Drehzylinder für Zentralverschluß  
 Cylinder barrel for desk lock  
 Serrure pour commande de tringle

Type 424-03-9



Technische Daten

Type:	424-03-9
Teile-Nr.:	20.63.57
Zuhaltungen:	5 Stifte, Ø 2 mm
Schlüsseldrehweg:	360°
Mitnehmerdrehweg:	360°
Funktion:	Schlüssel in Sperr- und Offenstellung abziehbar
Material:	Messing
Färbung:	04, glanzverchromt, andere Färbungen siehe Farbkarte
Schlüssel:	2, Stahl, vernickelt 2,4 mm stark

Standardzubehör

1	Sechskantmutter M22x1-16 Zink-Druckguß, vernickelt	20.44.97
1	Kunststoffbolzen	20.65.83

Technical Data

Type:	424-03-9
Code-No.:	20.63.57
Mechanism:	5 pin tumblers, Ø 2 mm
Key turn:	360°
Connector turn:	360°
Function:	key removeable in both locked and unlocked position
Material:	brass
Finish:	04, bright chrome, other finishes see finish chart
Keys:	2, steel, nickelplated, 2.4 mm

Standard accessories

1	hex nut M22x1-16 zinc die cast, nickelplated	20.44.97
1	plastic bolt	20.65.83

Données Techniques

Type:	424-03-9
Code-No.:	20.63.57
Mécanisme:	5 pistons, Ø 2 mm
Tour de clé:	360°
Sens d'entaîneur:	360°
Fonction:	retrait de clé en position ouverte et fermée
Matériau:	laiton
Finition:	04, chromé brillant, autres finitions voir tableau de finitions
Clés:	2, acier nickelé, 2.4 mm

Accessoires standard

1	écrou 6 pans M22x1-16 zinc moulé sous pression, nickelé	20.44.97
1	cheville PVC	20.65.83