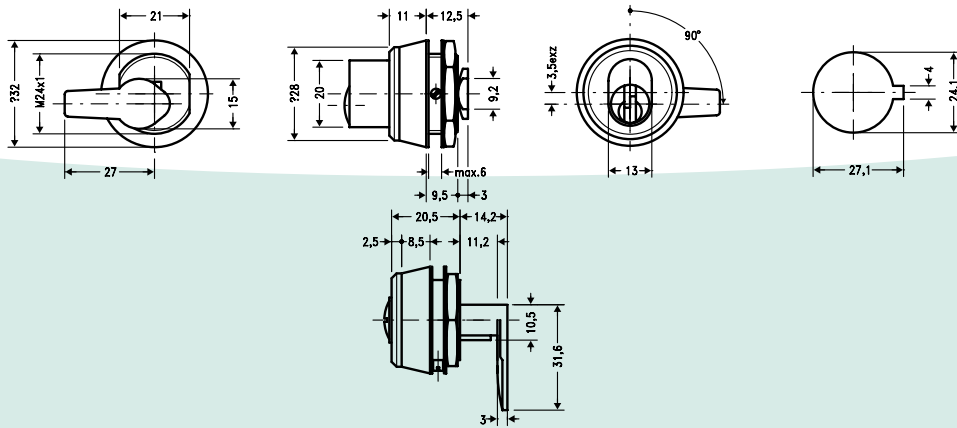
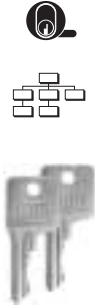


Dreh-Druckzylinder für Glasschiebtüren
 Turn-and push-lock for glass sliding doors
 Pousoir rotatif pour vitrine

Type 369-067-7



Technische Daten

Type:	369-067-7
Teile-Nr.:	21.29.51
Schließweg:	90°, rechtsschliessend
Zuhaltenen:	5 Stifte, Ø 2 mm
Axialer Sperrhub:	~11 mm
Funktion:	Schlüssel in Sperr- und Offenstellung abziehbar
Material:	Zylinder: Messing Gehäuse: Zink-Druckguß
Färbung:	01, matt vernickelt, andere Färbungen siehe Farbkarte
Schlüssel:	2, Stahl, vernickelt 2,4 mm stark

Technical Data

Type:	369-067-7
Code-No.:	21.29.51
Cam turn:	90°, key turn right
Mechanism:	5 pin tumblers, Ø 2 mm
Axial throw:	~11 mm
Function:	key removeable in both locked and unlocked position
Material:	cylinder: brass housing: zinc die cast
Finish:	01, dull nickel, other finishes see finish chart
Keys:	2, steel, nickelplated, 2.4 mm

Données Techniques

Type:	369-067-7
Code-No.:	21.29.51
Tour de fermeture:	90°, tour de clé à droite
Mécanisme:	5 pistons, Ø 2 mm
Course axial:	~13 mm
Fonction:	retrait de clé en position ouverte et fermée
Matériau:	cylindre: laiton manchon: zinc moulé sous pression
Finition:	01, nickelé mat, autres finitions voir tableau de finitions
Clés:	2, acier nickelé, 2,4 mm

Standardzubehör

1	Sechskantmutter M24x1,2,8 Messing, vernickelt	22.83.47
1	Schaftschraube M3x8, DIN 427 Stahl, vernickelt	20.50.19
1	Distanzring konisch 24Ø/32Øx8,5 Messing, vernickelt	22.83.48
2	Kunststoffscheibe 24Ø/28Øx0,5	23.52.04

Standard accessories

1	hex nut M24x1,2,8 brass, nickelplated	22.83.47
1	shoulder stud M3x8, DIN 427 steel, nickelplated	20.50.19
1	spacer conical 24Ø/32Øx8,5 brass, nickelplated	22.83.48
2	plastic washer 24Ø/28Øx0,5	23.52.04

Accessoires standard

1	écrou 6 pans M24x1,2,8 laiton, nickelé	22.83.47
1	vis sans tête M3x8, DIN 427 partiellement fileté acier, nickelé	20.50.19
1	bague d'écartement conique 24Ø/32Øx8,5 laiton, nickelé	22.83.48
2	rondelle plastique 24Ø/28Øx0,5	23.52.04