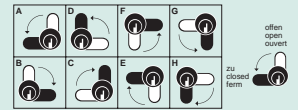
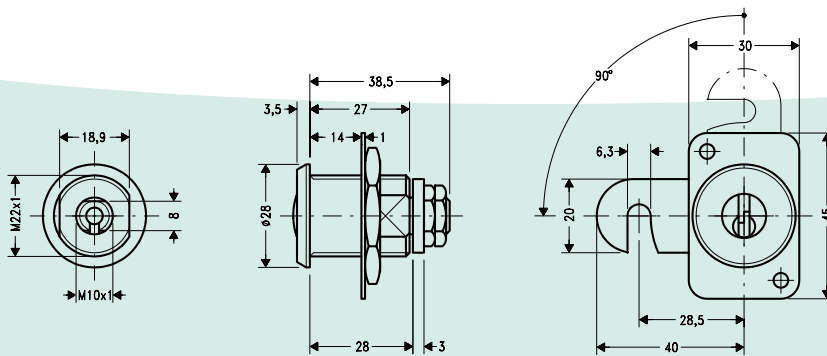


Hebel-Zylinder
Cam lock
Serrure batteuse

Type 319-01-1



Technische Daten

Type:	319-01-1
Teile-Nr.:	24.00.30
Schließweg:	90°, z.B. A
Zuhaltungen:	5 Stifte, Ø 2 mm
Schlüsseldrehweg:	90°
Funktion:	Schlüssel in Sperr- und Offenstellung abziehbar
Material:	Messing
Färbung:	o4, glanzverchromt, andere Färbungen siehe Farbkarte
Schlüssel:	2, Stahl, vernickelt 2,4 mm stark
Bitte beachten:	Mit längs- oder quergelochtem Schließhebel sind alle 90° Schließwege möglich

Technical Data

Type:	319-01-1
Code-No.:	24.00.30
Cam turn:	90°, e.g. A
Mechanism:	5 pin tumblers, Ø 2 mm
Key turn:	90°
Function:	key removable in both locked and unlocked position
Material:	brass
Finish:	o4, bright chrome, other finishes see finish chart
Keys:	2, steel, nickelplated, 2.4 mm
Please note:	With longitudinal or transversal punchings all 90° cam turns can be realized

Données Techniques

Type:	319-01-1
Code-No.:	24.00.30
Tour de fermeture:	90°, p.ex. A
Mécanisme:	5 pistons, Ø 2 mm
Tour de clé:	90°
Fonction:	retrait de clé en position ouverte et fermée
Matériau:	laiton
Finition:	o4, chromé brillant, autres finitions voir tableau de finitions
Clés:	2, acier nickelé, 2.4 mm
Attention:	Tous les tours de fermeture 90° sont possibles grâce aux pènes à perçage longitudinal et transversal

Standardzubehör

1	Schließhebel mit Haken 20x3x43, Stahl, verzinkt weitere Schließhebel siehe Anhang	20.01.58
1	Sechskantmutter M22x1·4 Messing, roh	20.13.16
2	Sechskantmutter M10x1·3 Stahl, verzinkt	20.13.06
1	Halteplatte 45x30x1 Stahl, vernickelt	21.05.77

Standard accessories

1	hooked cam 20x3x43, steel, nickelplated other cams see appendix	20.01.58
1	hex nut M22x1·4 bright brass	20.13.16
2	hex nut M10x1·3 steel, zincplated	20.13.06
1	mounting plate 45x30x1 stl, nickelplated	21.05.77

Accessoires standard

1	pêne à crochet 20x3x43, acier, zingué autres pènes voir appendice	20.01.58
1	écrou 6 pans M22x1·4 laiton brut	20.13.16
2	écrou 6 pans M10x1·3 acier, zingué	20.13.06
1	plaque de fixation 45x30x1 aciern nickelé	21.05.77