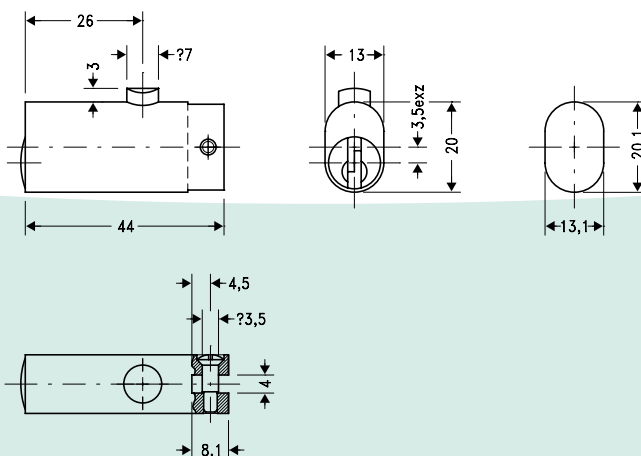
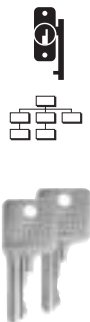


Zylinder für Zentralverschluß
 Cylinder lock for central locking action
 Cylindre pour commande de tringle

Type 318-01-1



Technische Daten

Type:	318-01-1
Teile-Nr.:	24.00.27
Schließweg:	90°, z.B. A
Zuhaltungen:	5 Stifte, Ø 2 mm
Schlüsseldrehweg:	90°
Sperrbolzenhub:	3 mm
Funktion:	Schlüssel bei eingebautem Zylinder in Sperr- und Offenstellung abziehbar
Material:	Messing
Färbung:	o1, matt vernickelt, andere Färbungen siehe Farbkarte
Schlüssel:	2, Stahl, vernickelt 2,4 mm stark

Standardzubehör

1	Schaftschraube M3 Stahl, vernickelt	20.12.75
---	--	----------

Technical Data

Type:	318-01-1
Code-No.:	24.00.27
Cam turn:	90°, e.g. A
Mechanism:	5 pin tumblers, Ø 2 mm
Key turn:	90°
Bolt throw:	3 mm
Function:	key removeable in both locked and unlocked position after mounting
Material:	brass
Finish:	o1, dull nickel, other finishes see finish chart
Keys:	2, steel, nickelplated, 2.4 mm

Standard accessories

1	shoulder stud M3 steel, nickelplated	20.12.75
---	---	----------

Données Techniques

Type:	318-01-1
Code-No.:	24.00.27
Tour de fermeture:	90°, p.ex. A
Mécanisme:	5 pistons, Ø 2 mm
Tour de clé:	90°
Course du pêne:	3 mm
Fonction:	retrait de clé en position ouverte et fermée après montage
Matériau:	laiton
Finition:	o1, nickelé mat, autres finitions voir tableau de finitions
Clés:	2, acier nickelé, 2.4 mm

Accessoires standard

1	vis sans tête M3 acier, nickelé	20.12.75
---	------------------------------------	----------