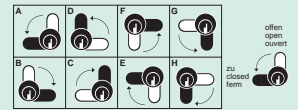
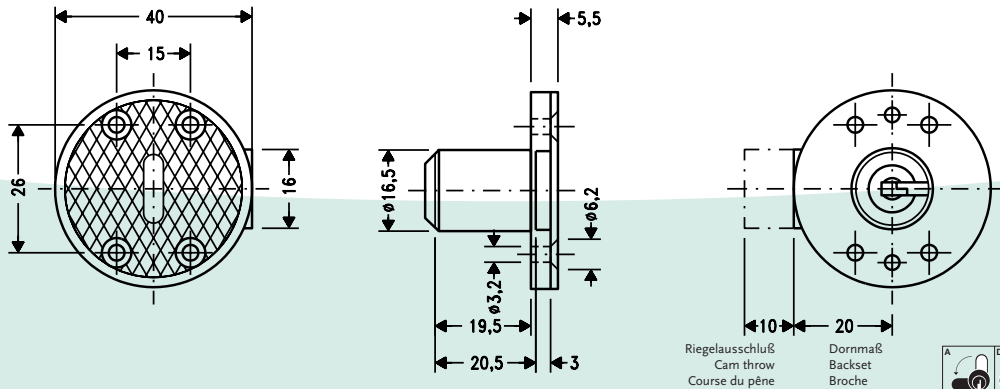


Hebelzylinder
Cam lock
Serrure batteuse

Type 313-013U-1



Zeichnung: Rechtsschloß
Drawing: right door
Plan: porte à droite



Technische Daten

Type:	313-013U-1
Teile-Nr.:	20.48.59
Ausführung:	Rechtsschloß und Untenschloß
Type:	313-013U-2
Teile-Nr.:	24.05.93
Ausführung:	Linksschloß
Zuhaltungen:	5 Plättchen
Schlüsseldrehweg:	180°
Funktion:	Schlüssel in Sperr- und Offenstellung abziehbar
Material:	Zink-Druckguß
Färbung:	01, matt vernickelt, andere Färbungen siehe Farbkarte
Schlüssel:	2, Stahl, vernickelt 2,0 mm stark

Standardzubehör

1	Riegel 16x3x38 lg. Stahl, vernickelt	20.05.01
1	Rosette 16,5x7,5 Messing, vernickelt	20.11.86

Technical Data

Type:	313-013U-1
Code-No.:	20.48.59
Execution:	right door and drawer lock
Type:	313-013U-2
Code-No.:	24.05.93
Cam turn:	left door
Mechanism:	5 wafers
Key turn:	180°
Function:	key removable in both locked and unlocked position
Material:	zinc die cast
Finish:	01, dull nickel, other finishes see finish chart
Keys:	2, steel, nickleplated, 2.0 mm

Standard accessories

1	cam 16x3x38 steel, znicplated	20.05.01
1	rosette 16,5x7,5 brass, nickleplated	20.11.86

Données Techniques

Type:	313-013U-1
Code-No.:	20.48.59
Exécution:	porte à droite et exécution tiroir
Type:	313-013U-2
Code-No.:	24.05.93
Exécution:	porte à gauche
Mécanisme:	5 paillettes
Tour de clé:	180°
Fonction:	retrait de clé en position fermée et ouverte
Matériau:	zinc moulé sous pression
Finition:	01, nickélé mat, autres finitions voir tableau de finitions
Clés:	2, acier, nickelé, 2,0 mm

Accessoires standard

1	pêne 16x3x38 acier, zngué	20.05.01
1	rosette 16,5x7,5 laiton, nickelé	20.11.86