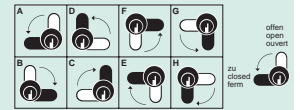
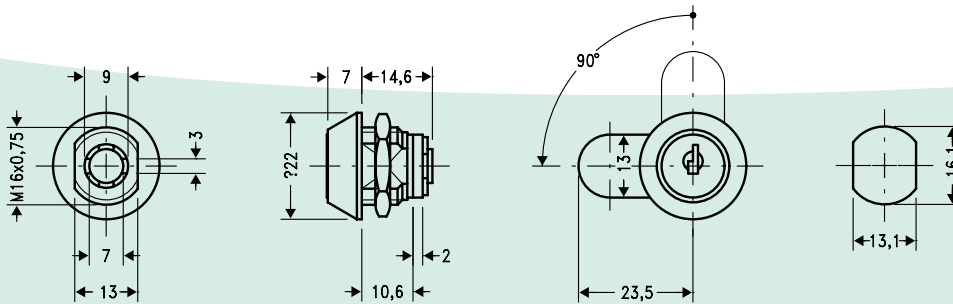


Type 310-022-1



Technische Daten

Type:	310-022-1
Teile-Nr.:	24.05.69
Schließweg:	90° linksschliessend A, D, F, G
Type:	310-022-2
Teile-Nr.:	24.05.70
Schließweg:	90° rechtsschliessend B, C, E, H
Zuhaltungen:	5 Plättchen
Schlüsseldrehweg:	90°
Funktion:	Schlüssel nur in Sperrstellung abziehbar
Material:	Zink-Druckguß
Färbung:	04, glanzverchromt, andere Färbungen siehe Farbkarte
Schlüssel:	2, Stahl, vernickelt 2,0 mm stark

Technical Data

Type:	310-022-1
Code-No.:	24.05.69
Cam turn:	90°, key turn left A, D, F, G
Type:	310-022-2
Code-No.:	24.05.70
Cam turn:	90°, key turn right B, C, E, H
Mechanism:	5 wafers
Key turn:	90°
Funktion:	key removeable in locked position only
Material:	zinc die cast
Finish:	04, bright chrome, other finishes see finish chart
Keys:	2, steel, nickelplated, 2.0 mm

Données Techniques

Type:	310-022-1
Code-No.:	24.05.69
Tour de fermeture:	90°, tour de clé à gauche A, D, F, G
Type:	310-022-2
Code-No.:	24.05.70
Tour de fermeture:	90°, tour de clé à droite B, C, E, H
Mécanisme:	5 paillettes
Tour de clé:	90°
Fonction:	retrait de clé uniquement en position fermée
Matériau:	zinc moulé sous pression
Finition:	04, chromé brillant, autres finitions voir tableau de finitions
Clés:	2, acier nickelé, 2.0 mm

Standardzubehör

1	Schließhebel 13x2x30, Stahl, verzinkt weitere Schließhebel siehe Anhang	20.78.34
1	Sechskantmutter M16x0,75/3,5 Messing, roh	20.13.09

Standard accessories

1	cam 13x2x30, steel, zincplated other cams see appendix	20.78.34
1	hex nut M16x0,75/3,5 bright brass	20.13.09

Accessoires standard

1	pêne 13x2x30, acier, zingué autres pènes voir appendice	20.78.34
1	écrou 6 pans M16x0,75/3,5 laiton brut	20.13.09