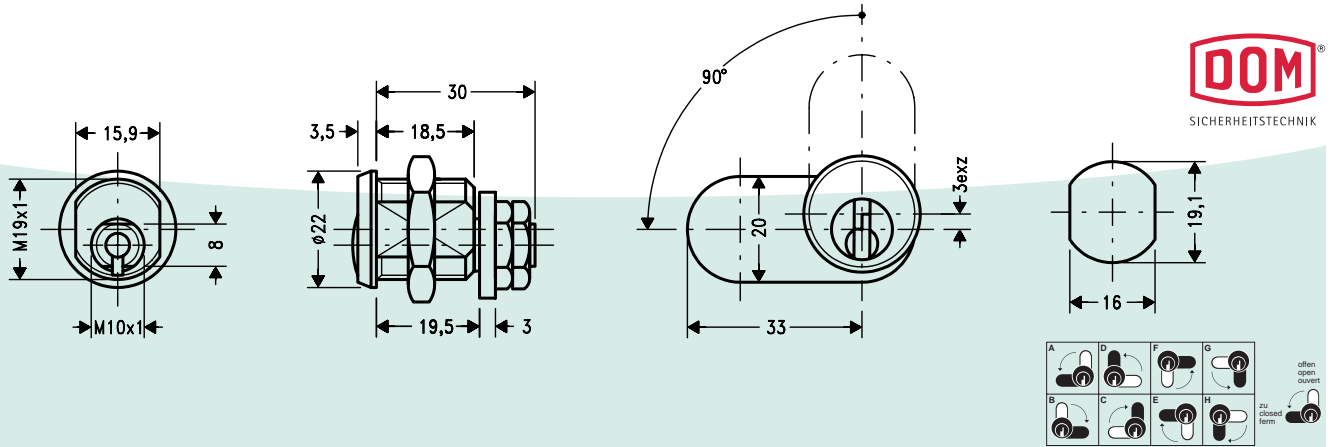
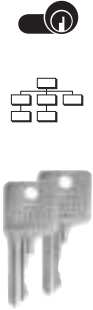


Hebelzylinder  
Cam lock  
Serrure batteuse

## Type 225-08-1



### Technische Daten

Type: 225-08-1  
Teile-Nr.: 20.39.94  
Schließweg: 90°, linksschliessend A, D, F, G

Type: 225-08-2  
Teile-Nr.: 20.39.95  
Schließweg: 90°, rechtsschliessend B, C, E, H

Zuhaltungen: 5 Stifte, Ø 2 mm

Schlüsseldrehweg: 90°

Funktion: Schlüssel in Sperrstellung abziehbar

Material: Messing

Färbung: 04, glanzverchromt, andere Färbungen siehe Farbkarte

Schlüssel: 2, Stahl, vernickelt 2,4 mm stark

### Technical Data

Type: 225-08-1  
Code-No.: 20.39.94  
Cam turn: 90°, key turn left A, D, F, G

Type: 225-08-2  
Code-No.: 20.39.95  
Cam turn: 90°, key turn right B, C, E, H

Mechanism: 5 pin tumblers, Ø 2 mm

Key turn: 90°

Funktion: key removeable in locked position only

Material: brass

Finish: 04, bright chrome, other finishes see finish chart

Keys: 2, steel, nickelplated, 2.4 mm

### Données Techniques

Type: 225-08-1  
Code-No.: 20.39.94  
Tour de fermeture: 90°, tour de clé à gauche A, D, F, G

Type: 225-08-2  
Code-No.: 20.39.95  
Tour de fermeture: 90°, tour de clé à droite B, C, E, H

Mécanisme: 5 pistons, Ø 2 mm

Tour de clé: 90°

Fonction: retrait de clé uniquement en position fermée

Matériau: laiton

Finition: 04, chromé brillant, autres finitions voir tableau de finitions

Clés: 2, acier nickelé, 2.4 mm

### Standardzubehör

1 Schließhebel 20x3x43, Stahl, verzinkt 20.00.08  
weitere Schließhebel siehe Anhang

1 Sechskantmutter M19x1.3 20.13.11  
Messing, roh

2 Sechskantmutter M10x1.3 20.13.06  
Stahl, verzinkt

### Sonderzubehör

Distanzringe siehe Anhang  
Anschweißplatten siehe Anhang

### Standard accessories

1 cam 20x3x43, steel, nickelplated 20.00.08  
other cams see appendix

1 hex nut M19x1.3 20.13.11  
bright brass

2 hex nut M10x1.3 20.13.06  
steel, zincplated

### Special accessories

spacers see appendix  
weld-on mounting plates see appendix

### Accessoires standard

1 pêne 20x3x43, acier, zingué 20.00.08  
autres pènes voir appendice

1 écrou 6 pans M19x1.3 20.13.11  
laiton brut

2 écrou 6 pans M10x1.3 20.13.06  
acier, zingué

### Accessoires spéciaux

bagues d'écartement voir appendice  
plaques à souder voir appendice