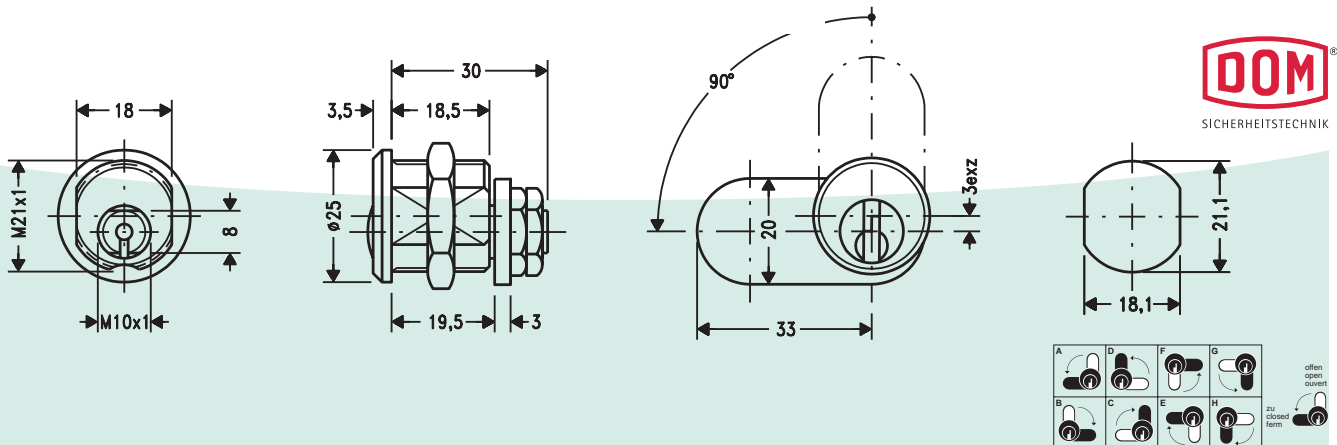
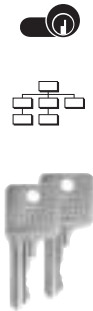


Type 225-01B-1



Technische Daten

Type:	225-01B-1
Teile-Nr.:	20.39.85
Schließweg:	90°, linksschliessend A, D, F, G
Type:	225-01B-2
Teile-Nr.:	20.39.86
Schließweg:	90°, rechtsschliessend B, C, E, H
Zuhaltungen:	5 Stifte, Ø 2 mm
Schlüsseldrehweg:	90°
Funktion:	Schlüssel in Sperrstellung abziehbar
Material:	Messing
Färbung:	o4, glanzverchromt, andere Färbungen siehe Farbkarte
Schlüssel:	2, Stahl, vernickelt 2,4 mm stark

Technical Data

Type:	225-01B-1
Code-No.:	20.39.85
Cam turn:	90°, key turn left A, D, F, G
Type:	225-01B-2
Code-No.:	20.20.86
Cam turn:	90°, key turn right B, C, E, H
Mechanism:	5 pin tumblers, Ø 2 mm
Key turn:	90°
Function:	key removable in locked position only
Material:	brass
Finish:	o4, bright chrome, other finishes see finish chart
Keys:	2, steel, nickelplated, 2.4 mm

Données Techniques

Type:	225-01B-1
Code-No.:	20.39.85
Tour de fermeture:	90°, tour de clé à gauche A, D, F, G
Type:	225-01B-2
Code-No.:	20.39.86
Tour de fermeture:	90°, tour de clé à droite B, C, E, H
Mécanisme:	5 pistons, Ø 2 mm
Tour de clé:	90°
Fonction:	retrait de clé uniquement en position fermée
Matériau:	laiton
Finition:	o4, chromé brillant, autres finitions voir tableau de finitions
Clés:	2, acier nickélé, 2,4 mm

Standardzubehör

1	Schließhebel 20x3x43, Stahl, verzinkt weitere Schließhebel siehe Anhang	20.00.08
1	Sechskantmutter M21x1x35 Messing, roh	20.13.15
2	Sechskantmutter M10x1x35 Stahl, verzinkt	20.13.06

Standard accessories

1	cam 20x3x43, steel, nickelplated other cams see appendix	20.00.08
1	hex nut M21x1x35 bright brass	20.13.15
2	hex nut M10x1x35 steel, zincplated	20.13.06

Accessoires standard

1	pêne 20x3x43, acier, zingué autres pènes voir appendice	20.00.08
1	écrou 6 pans M21x1x35 laiton brut	20.13.15
2	écrou 6 pans M10x1x35 acier, zingué	20.13.06